

dr hab. inż. Ryszard Arendt, mgr inż. Andrzej Kopczyński
Politechnika Gdańska, Wydział Elektrotechniki i Automatyki

ANALIZA MOŻLIWOŚCI ZASTOSOWANIA ŚRODOWISKA SCILAB DO WSPOMAGANIA PROJEKTOWANIA PODSYSTEMÓW ENERGETYCZNYCH STATKÓW

W artykule przedstawiono koncepcję wykorzystania środowiska symulacyjnego Scilab, modeli matematycznych oraz badań symulacyjnych przy projektowaniu podsystemów energetycznych statku. Zredagowano przykładową strukturę zawierającą model wysokoprężnego silnika oraz model śruby okrętowej. Przedstawione procedury oraz modele matematyczne zostaną włączone do systemu ekspertowego wspomagającego projektowanie statków.

ANALYSIS OF CAPABILITY OF USING SCILAB FOR ADDING DESIGN OF POWER SHIP SUBSYSTEMS

This paper deals with a problem of mathematical models application and simulation environment Scilab in design process of ship power subsystems. Model of Diesel engine and ship propeller screw are presented in exemplary structure of ship propeller unit. The models will be used in expert system for aided design of ship power systems.

1. WPROWADZENIE

Programy stosowane do analizy, syntezy oraz symulacji układów i obiektów sterowania różnią się między sobą możliwością tworzenia odmiennych klas modeli matematycznych systemów sterowania, stopniem złożoności tworzonych modeli, metodami obliczeniowymi i innymi cechami [1], [5], [8], [9]. Niezależnie od dużego zróżnicowania, wiele istniejących programów umożliwia w zasadzie analizę i syntezę systemów „w całości”, bez niezbędnego w wielu przypadkach, uwzględnienia ich własności strukturalnych.

Jednym z ważnych aspektów projektowania nowoczesnych układów sterowania jest możliwość badania różnych struktur. Systemy sterowania stosowane w energetyce, przemyśle stoczniowym i innych gałęziach gospodarki można przedstawić jako wzajemnie oddziaływające podsystemy z celami i funkcjami własnymi i ogólnosystemowymi, o strukturze hierarchicznej i wieloobwodowej. Analiza złożonych systemów sterowania sprowadza się nie tylko do badania ich podstawowych własności takich jak inwariantność, stabilność i wrażliwość, lecz także do poznania wpływu charakterystyk i powiązań strukturalnych bloków składowych na własności całego systemu [1], [2], [3], [4].

W pierwszym etapie projektowania złożonych systemów sterowania dobiera się odpowiednie struktury i powiązania podsystemów, co powinno zapewnić wysoką jakość automatycznej regulacji. Oznacza to, że programy badania złożonych systemów powinny posiadać dodatkowe możliwości, do których zalicza się: poglądowe, graficzne przedstawienie struktur i charakterystyk systemów, wygodne redagowanie struktur i parametrów bloków składowych, rekurencyjny charakter opisu i analizy, możliwości analizy wariacji strukturalnych i parametrycznych, obliczanie charakterystyk zgodnie z wstępnymi założeniami, możliwość syntezy strukturalnej, zapewnienie ewolucyjnego formowania struktur systemów, możliwość pracy w trybie wsadowym (bez ingerencji operatora).

Na rynku jest dostępnych wiele programów symulacyjnych. Większość języków symulacyjnych i metod reprezentacji modeli została opracowana do określonych narzędzi programo-

wych. Są programy ogólnego przeznaczenia jak ACSL, Simulink [8] i SystemBuild. Oparte są na blokach we-wy - tę samą metodykę, jaka została użyta przy pierwszych próbach standaryzacji programów w roku 1967 [10]. Jest wiele programów zorientowanych na wybrane dziedziny: elektronikę SPICE [11], złożone systemy ADAMS, DADS, SIMPACK, inżynierię chemiczną ASPEN plus, SpeedUp i in. Za wyjątkiem nielicznych, większość tych programów dobrze spełnia swoje funkcje jedynie w danej dziedzinie i niezbyt nadaje się do modelowania elementów z innych dziedzin. Nowoczesne metody oparte są na nieprzyczynowym modelowaniu i zorientowanych obiektowo strukturach, co ułatwia spożytkowanie wiedzy dotyczącej modelowania. Istnieje już dostępna grupa nowoczesnych języków symulacyjnych umożliwiających proste tworzenie modeli hybrydowych. Wśród nich można wyróżnić: Dymola [6], Modelica [7].

W referacie omówiono zastosowanie środowiska symulacyjnego Scilab do modelowania podsystemów energetycznych statków.

2. ŚRODOWISKO SYMULACYJNE SCILAB

Scilab [5], [12] jest jednym z najbardziej popularnych pakietów oprogramowania w dziedzinie obliczeń naukowych. Miejscem narodzin i zarazem ośrodkiem ciągłego rozwoju jest Francja, a konkretnie francuskie instytucje naukowe INRIA i ENPC. Aktualnie jest używany w przemysłowych i naukowych laboratoriach na całym świecie. Pośród konkretnych dziedzin wiedzy obsługiwanych przez pakiet Scilab są między innymi: analiza spektralna plików dźwiękowych, analiza sygnałów fraktalnych, diagnostyka uszkodzeń poprzez analizę wibracji, grafy i sieci, logika rozmyta, modele Markowa, modelowanie i symulacja układów dynamicznych, optymalizacja, przetwarzanie obrazów, przetwarzanie sygnałów, rozpoznawanie wzorców, sieci neuronowe, statystyka, strategie ewolucyjne, szeregi czasowe, teoria sterowania.

Scilab zawiera wiele matematycznych funkcji z możliwością interaktywnego dodania własnych programów napisanych w różnych językach, m.in. C, Fortran. Ma skomplikowane struktury danych, m.in. listy, wielomiany, funkcje wymierne, systemy liniowe, jak również swój własny interpretator i język programowania wysokiego poziomu. Oprócz standardowych procedur dostępne są również liczne skrzynki narzędziowe. Scilab pracuje na większości systemów Unix'owych, w tym na systemach GNU/Linux, a także na systemie Windows (wersje 9x/2000/XP). W skład pakietu wchodzi: kod źródłowy programu, pomoc on-line, podręczniki użytkownika w języku angielskim.

Najnowsza wersja Scilab'a opatrzona została numerem 5.0.3 [12]. Wspomniane wcześniej jej możliwości są w większości spowodowane zaimplementowaniem w pakiecie ogólnodostępnych bibliotek. Oto niektóre z nich, podzielone na odpowiednie grupy: algebra liniowa (LINPACK, EISPACK, LAPACK i BLAS), teoria sterowania (SLICOT, SLICE), probabilistyczne funkcje rozkładu (DCDFLIB), solvery (ODA, DAE - ODEPACK), optymalizacja (Modulopt stworzony przez INRIA), statystyka (algorytmy ACM), funkcje Bassela (Slatec), kodowanie danych (XDR – Sun Microsystems, Inc.), obróbka dźwięku (SoX), generator liczb losowych (Randlib).

Jeśli spojrzymy na składnię języka Matlab, to jego kluczowa cecha to operacje wykonywane bezpośrednio na macierzach. Podobną składnię posiada język Scilab'a. Co więcej bez stosowania dodatkowych skrzynek narzędziowych mamy możliwość posługiwania się bardziej złożonymi obiektami jak macierze numeryczne. Do Scilab'a dołączony jest Scicos, graficzny, dynamiczny system modelowania, który jest jednocześnie jego symulacyjną skrzynką narzędziową. Przy jego pomocy można tworzyć schematy blokowe modelujące dynamikę hybry-

dowych systemów oraz kompilować zbudowane modele do wykonywalnego kodu. Scicos jest używany do przetwarzania sygnałów, sterowania systemami, analizy systemów kolejkowych, a także badania różnych systemów fizycznych i biologicznych. Nowe rozszerzenia pozwalają na generowanie sterowanych w czasie rzeczywistym plików wykonawczych, jak również mają komponenty do modelowania obwodów elektrycznych i hydraulicznych. Te ostatnie rozszerzenia wykorzystują język Modelica. Z Scicos'em można: graficznie modelować, kompilować i symulować dynamiczne systemy, łączyć w ramach jednego modelu elementy ciągłe i dyskretne w czasie, wybierać elementy budowanego modelu z istniejących palet zawierających gotowe bloki, budować własne bloki w języku C, Fortran lub Scilab, uruchamiać symulację w trybie wsadowym ze środowiska Scilab, konwertować model do kodu C i łączyć zbudowany model z kartami akwizycji danych.

3. MODELE MATEMATYCZNE PODSYSTEMÓW ENERGETYCZNYCH STATKÓW

3.1. Nieliniowy model matematyczny śruby o stałym lub zmiennym skoku

Model matematyczny śruby o stałym lub zmiennym skoku opisuje nieliniowy odbiornik energii mechanicznej, w którym moment oporowy śruby m_Q pracującej za kadłubem statku jest funkcją: nastawionego skoku śruby, prędkości kątowej wału śrubowego i prędkości liniowej statku względem wody [1].

W modelu śruby okrętowej dynamikę opisano modelem mas wirujących i oddziaływaniem środowiska na śrubę. Wejściami modelu są: m_{psr} - moment przekazywany do śruby, h_p - skok śruby, v - prędkość statku, a wyjściem: ε_{sr} - droga kątowa wału śruby.

Ruch śruby wraz z wałem opisuje równanie:

$$T_Q \frac{d\omega_Q}{dt} = m_{psr} - m_Q, \quad (1)$$

gdzie: T_Q - stała rozbiegu mas wirujących wału śrubowego, ω_Q - prędkość kątowa wału śrubowego, m_Q - moment oporowy śruby.

Drogę kątową wału śruby można wyrazić następująco:

$$\varepsilon_{sr} = \int_0^t \omega_Q(t) dt. \quad (2)$$

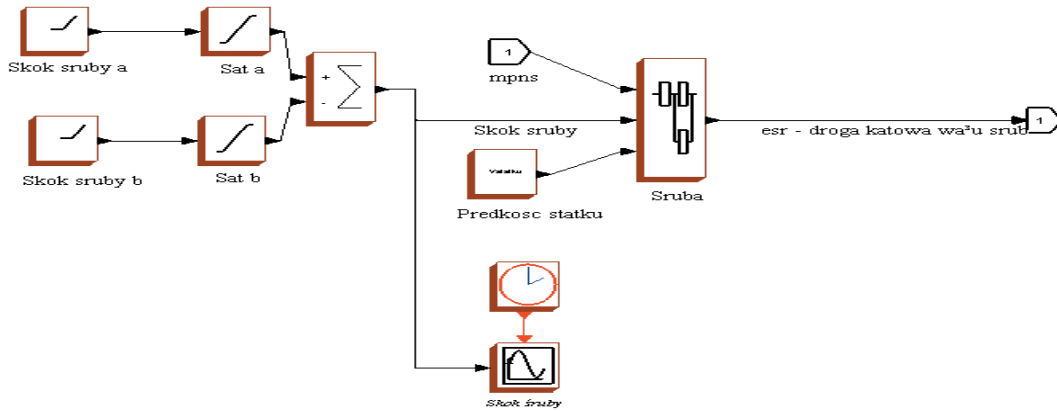
Model oporowy śruby pracującej za kadłubem statku jest funkcją: skoku śruby, prędkości obrotowej wału śrubowego i prędkości liniowej statku względem wody.

Do celów badań symulacyjnych, przy założeniu, że prędkość kątowa wału śrubowego jest zawarta w przedziale $0,5\omega_{zn} < \omega < \omega_{zn}$ dodatnich prędkości statku, moment oporowy śruby o skoku nastawnym opisuje zależność:

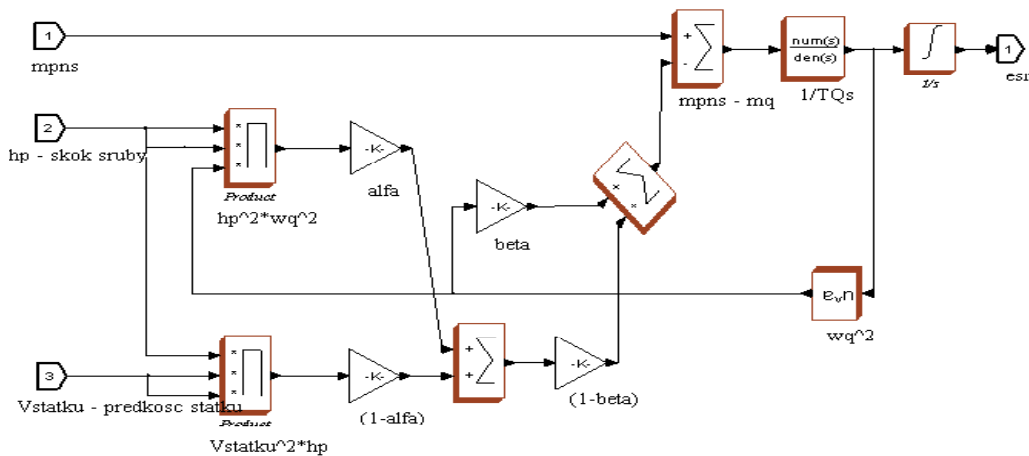
$$m_Q = (1 - \beta) [\alpha \omega_Q^2 h_p^2 + (1 - \alpha) v^2 h_p] + \beta \omega_Q^2, \quad (3)$$

gdzie: α, β - współczynniki stałe.

Korzystając z bloków środowiska symulacyjnego Scilab / Scicos zredagowano model śruby o skoku nastawnym (rys. 1 i rys. 2).



Rys. 1. Struktura modelu śruby okrętowej – zadawanie parametrów śruby i statku



Rys. 2. Struktura modelu śruby okrętowej – generowanie momentu naporu

3.2. Nieliniowy model matematyczny regulatora prędkości obrotowej

Opracowany model matematyczny regulatora mechaniczno-hydraulicznego prędkości obrotowej okrętowych wysokoprężnych silników spalinowych przeznaczony jest do analizy układów regulacji prędkości obrotowej i ujmuję jedynie zjawiska fizyczne wpływające na procesy regulacji [1].

Wejściami modelu są: ω_r - mierzona prędkość kątowna wału silnika, przenoszona wałkiem regulatora, ω_z - zadana wartość prędkości kątownej. Model ma jedno wyjście: h' - nastawa listwy paliwowej (dawka paliwa).

W regulatorach prędkości obrotowej stosowanych w okrętowych silnikach spalinowych można wyróżnić zasadnicze elementy: mechaniczny miernik prędkości obrotowej, wzmacniacz hydrauliczny, człon sztywnego lub podatnego sprzężenia zwrotnego, pompa i akumulator ciśnienia oleju hydraulicznego.

Przy opisie właściwości dynamicznych regulatora zastosowano uproszczenia pomijając: nieliniowość tarcia suchego, strefy martwe, ograniczenia nieliniowości i sprzężeń zwrotnych. Przyjęto założenie stałości ciśnienia w układzie hydraulicznym.

Na właściwości dynamiczne podzespołu pomiaru prędkości obrotowej mają wpływ następujące elementy: sprzęgło podatne, masy wirujące oraz sprężyny (element porównawczy). Działanie podzespołu można opisać zależnością:

$$\frac{d^2\omega_{rs}}{dt^2} + \mu\omega_f \frac{d\omega_{rs}}{dt} + \omega_f^2\omega_{rs} = 2\mu\omega_f \frac{d\omega_r}{dt} + \omega_f^2\omega_r, \quad (4)$$

gdzie: ω_r - mierzona prędkość kątowna przenoszona wałkiem regulatora, ω_{rs} - prędkość kątowna sprzęgła regulatora, ω_f - częstotliwość rezonansowa sprzęgła regulatora, μ - współczynnik tłumienia członu pomiarowego regulatora.

Sygnał uchybu opisany jest zależnością:

$$k''[k'(\omega_z - \omega_{rs}) - h_{sz}] = h_c, \quad (5)$$

gdzie: h_c - przesunięcie tulei czujnika (suwaka rozrządu), h_{sz} - przesunięcie dźwigni sztywnego sprzężenia zwrotnego, k'' - współczynnik wzmocnienia czujnika prędkości obrotowej, k' - współczynnik wzmocnienia regulatora.

W opisie właściwości dynamicznych podzespołu wzmacniacza hydraulicznego pominięto wpływ strefy nieczułości oraz ograniczenia ruchu suwaka rozrządu:

$$h_s = \begin{cases} 0 & \text{dla } h_s > 0 \cap h_r \geq h_{\max} \cup h_s < 0 \cap h_r \leq 0 \\ h_s & \text{dla pozostałych przypadków} \end{cases}, \quad (6)$$

gdzie: h_s - przesunięcie tulei suwaka rozrządu, h_r - przesunięcie dźwigni wyjściowej regulatora.

$$h_s = T_s \frac{dh_r}{dt}, \quad (7)$$

gdzie: T_s - stała czasowa wzmacniacza hydraulicznego.

Wpływ podzespołu sprzężenia zwrotnego na właściwości dynamiczne regulatora uzależniony jest od rozwiązania konstrukcyjnego regulatora. Właściwości dynamiczne sztywnego i podatnego sprzężenia zwrotnego dla najczęściej stosowanych rozwiązań opisują zależności:

$$\delta_r h_r = h_{sz}, \quad (8)$$

$$h_s = h_c - h_i, \quad (9)$$

$$T_i \frac{dh_i}{dt} + h_i = \delta_i T_i \frac{dh_r}{dt}, \quad (10)$$

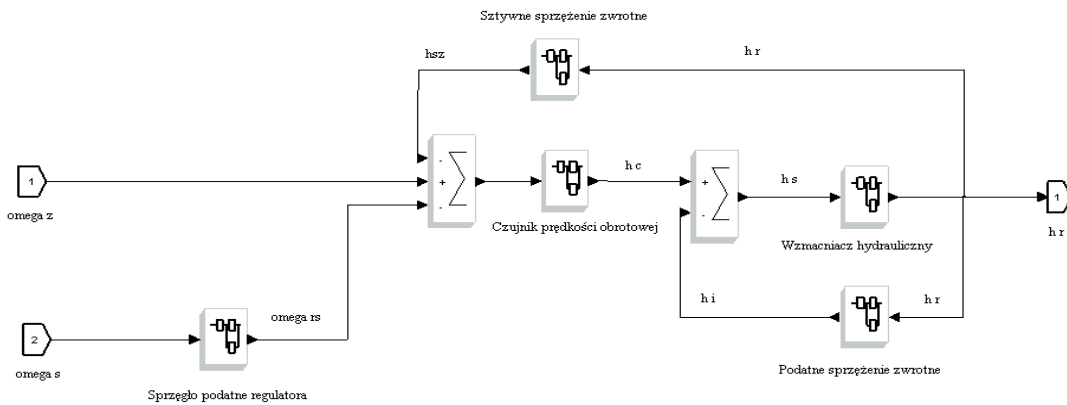
gdzie: h_i - przesunięcie tłoka podatnego sprzężenia zwrotnego, T_i - stała czasowa podatnego sprzężenia zwrotnego, δ_i - stopień nierównomierności uwarunkowany działaniem podatnego sprzężenia zwrotnego, δ_r - stopień nierównomierności regulacji (statyzm regulatora).

Korzystając z bloków środowiska symulacyjnego Scilab/Scicos zredagowano nieliniowy model regulatora prędkości obrotowej (rys. 3 i rys. 4).

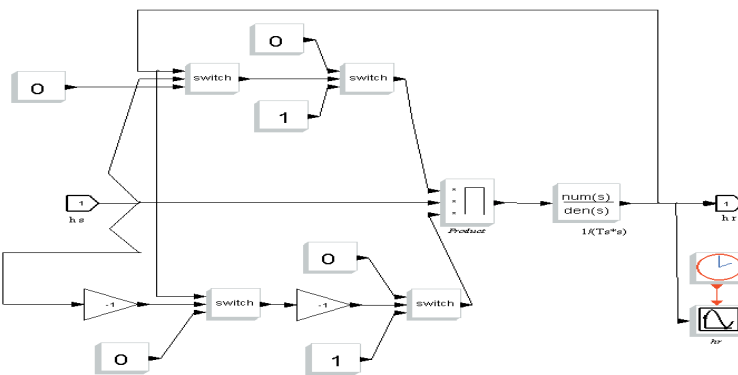
3.3. Hybrydowy model matematyczny wysokoprężnego silnika spalinowego

Prezentowany model matematyczny wysokoprężnego silnika spalinowego [1] ujmuje zjawiska makrodynamiczne związane z przetwarzaniem energii zawartej w paliwie na energię mechaniczną, bez rozważania cykliczności pracy tłoków silnika. Zakłada się ciągłość przebiegu procesu w silniku, stałość temperatury ("ciepły" silnik), stacjonarność parametrów i brak wpływu zmian warunków otoczenia.

Model przeznaczony jest do analizy silnika jako obiektu regulacji momentu efektywnego i prędkości obrotowej.



Rys. 3. Struktura nieliniowego modelu regulatora prędkości obrotowej



Rys. 4. Struktura modelu wzmacniacza hydraulicznego

Przyjęto, że wejściami modelu są: h_r - nastawa listwy paliwowej silnika, ε_{j+1} - droga kąтова wału elementu powiązanej z silnikiem, a wyjściami są: ω_s - prędkość kąтова wału silnika, m_p - moment silnika spalinowego przenoszony na obciążenie.

Przy opracowaniu modelu matematycznego wysokoprężnego silnika spalinowego dokonano jego dekompozycji wydzielając podzespoły: wału silnika, mas wirujących, spalania, turbodoładowania, paliwowy.

Przyjęto następujące zmienne stanu: m_p - przenoszony moment obrotowy, ε_{j+1} - droga kąтова wału elementu powiązanej z silnikiem.

Wysokoprężny silnik spalinowy jest źródłem energii mechanicznej opisywanej przez przenoszony moment obrotowy i prędkość kąutową wału. Wartość przeniesionego momentu obrotowego określa kąt skręcenia wału:

$$m_p = k_s (\varepsilon_s - \varepsilon_j), \tag{11}$$

gdzie: k_s - współczynnik sprężystości skrętnej wału, ε_s - droga kąтова wału silnika.

Droga kąтова wału silnika związana jest z prędkością kąutową zależnością:

$$\varepsilon_s = \int_0^t \omega_s(t) dt. \tag{12}$$

Na podstawie analizy teoretycznej zjawisk fizycznych występujących w wysokoprężnym silniku spalinowym określono jego charakterystyczne właściwości, które opisano równaniami różniczkowymi w postaci relacji wejście - wyjście. Dla podzespołu spalania i mas wirujących wyróżniono:

- bezwładność mas wirujących:

$$T \frac{d\omega}{dt} = m_e - m_p \quad (13)$$

gdzie: ω_s - prędkość kątowna wału silnika, T - stała rozbiegu, m_e - moment efektywny silnika spalinowego.

- indykowany moment obrotowy silnika;

W opisie matematycznym indykowanego momentu obrotowego silnika uwzględniono zmianę zjawisk fizycznych zachodzących przy pełnym lub niepełnym spalaniu paliwa. Wprowadzono hybrydowy opis wyróżniając dwa tryby pracy: α_1 - praca silnika przy pełnym spalaniu, α_2 - praca silnika przy niepełnym spalaniu oraz dyskretną funkcję przełączającą

$$\gamma_{\alpha 1}^{\alpha 2} = a + bp - h, \quad (14)$$

gdzie: h - dawka paliwa, a , b - współczynniki modelu podzespołu turbodoładowania, p - ciśnienie powietrza doładowania.

Ze względu na występowanie w sposób naturalny ciągłości zmiennych stanu nie definiowano funkcji $g_{\alpha 1}^{\alpha 2}$.

Wartość indykowanego momentu obrotowego silnika można wyrazić w postaci:

$$T_c \frac{dm_i}{dt} + k_c m_i = h \quad \text{dla} \quad \gamma_{\alpha 1}^{\alpha 2} > 0, \quad (15)$$

$$T_c \frac{dm_i}{dt} + k_c m_i = a + bp \quad \text{dla} \quad \gamma_{\alpha 1}^{\alpha 2} \leq 0, \quad (16)$$

gdzie: T_c - zastępcza cieplna stała czasowa silnika, m_i - moment indykowany silnika, k_c - współczynnik wzmocnienia układu spalania.

Przy pracy silnika występuje moment tarcia proporcjonalny do prędkości kątowej wału:

$$m_t = k_t \omega_s, \quad (17)$$

gdzie: m_t - moment tarcia (strat mechanicznych), k_t - współczynnik wzmocnienia momentu tarcia silnika.

- moment efektywny silnika związany jest z momentem indykowanym pomniejszonym o straty mechaniczne:

$$m_e = m_i - m_t \quad (18)$$

Właściwości dynamiczne podzespołu turbodoładowania związane są zasadniczo ze zjawiskami akumulowania energii kinetycznej w wirujących masach wirnika turbosprężarki oraz energii potencjalnej powietrza zapelniającego kolektor doładowczy. Właściwości dynamiczne podzespołu turbodoładowania można z dostatecznie dużą dokładnością opisać inercją II rzędu:

$$T_T T_K \frac{d^2 p}{dt^2} + (T_T + T_K) \frac{dp}{dt} + p = f(P), \quad (19)$$

gdzie: T_T - stała czasowa mas wirujących turbosprężarki, T_K - stała czasowa przepływu powietrza doładowania, P - moc silnika spalinowego.

Na podstawie przeprowadzonych badań doświadczalnych silników spalinowych aproksymowano charakterystykę statyczną podzespołu turbodoładowania $f(P)$ funkcją:

$$f(P) = m_e^{n'} \omega^{m'}, \quad (20)$$

gdzie: n' , m' - stałe współczynniki.

Dawka paliwa podawana z pomp paliwowych poprzez przewody paliwowe i wtryskiwacze zależy głównie od położenia listwy paliwowej (h) oraz od prędkości kątowej (ω_s). Przy opisie matematycznym pominięto wpływ prędkości kątowej wału silnika, uwzględniając opóźnienia transportowe dawki paliwa:

$$k_p h'(t - \tau) = h(t), \quad (21)$$

gdzie: k_p - współczynnik wzmocnienia układu paliwowego, h' - wartość dawki paliwa w stanie ustalonym, τ - całkowite opóźnienie dopływu paliwa do cylindrów.

Charakterystyka statyczna podzespołu paliwowego wykazuje zjawiska hybrydowe – gaśnięcie silnika przy dawce paliwa mniejszej od wartości minimalnej. Wprowadzono hybrydowy opis wyróżniając dwa tryby pracy: α_3 - praca silnika przy wystarczającej dawce paliwa, α_4 - praca silnika przy zbyt małej dawce paliwa oraz dyskretną funkcję przełączającą:

$$\gamma_{\alpha_3}^{\alpha_4} = h' - h_{\min}. \quad (22)$$

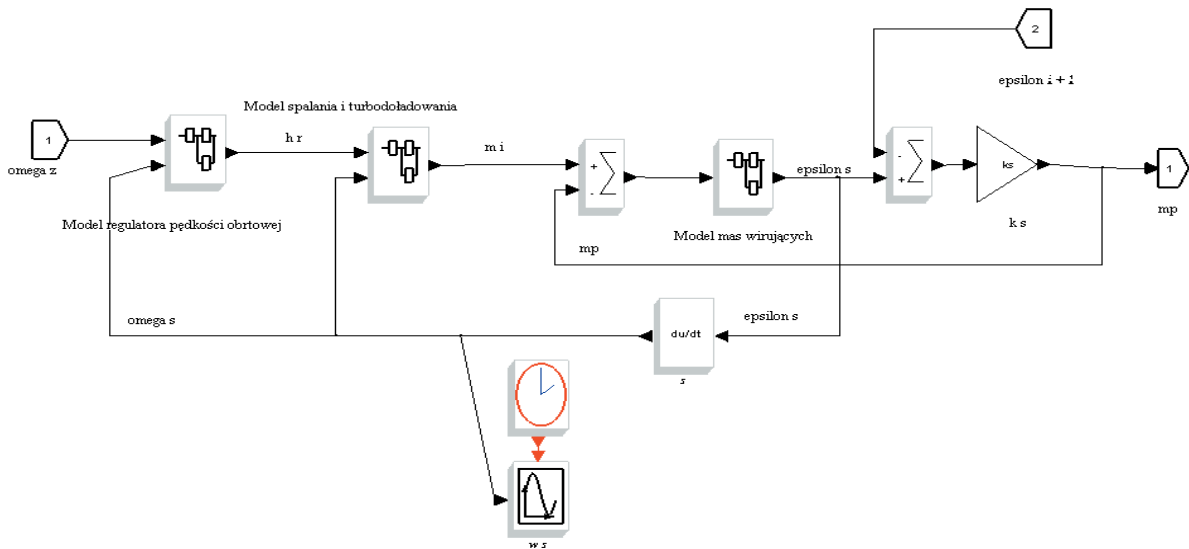
Przyjęto opis charakterystyki z wydzieleniem odcinka strefy liniowej i nasyceń (23) oraz charakterystyki dla zbyt niskiej dawki paliwa (24):

$$h = \begin{cases} k_p (h' - h_{\min}) & \text{dla } h' \leq h_{\max} \\ h_{\max} & \text{dla } h' > h_{\max} \end{cases} \quad \text{dla } \gamma_{\alpha_3}^{\alpha_4} \geq 0 \quad (23)$$

$$h = 0 \quad \text{dla } \gamma_{\alpha_3}^{\alpha_4} < 0, \quad (24)$$

gdzie: h_{\min} i h_{\max} - minimalna i maksymalna dawka paliwa.

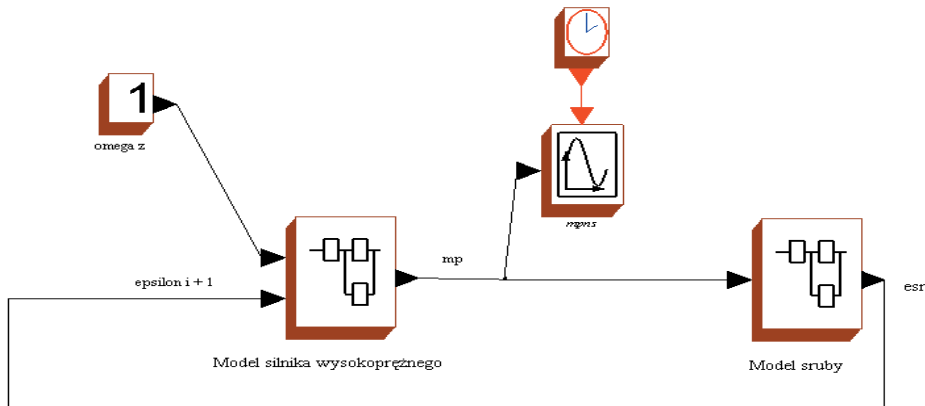
Korzystając z bloków środowiska symulacyjnego Scilab/Scicos zredagowano model wysoko-
prężnego silnika spalinowego (rys. 5). Zdekomponowane zespoły silnika zawarte są w makroblokach programu.



Rys. 5. Struktura modelu silnika spalinowego

4. BADANIA SYMULACYJNE

Przedstawione wcześniej zredukowane modele matematyczne zestawiono w strukturę podsystemu napędu głównego statku złożoną z silnika wysokoprężnego wraz z regulatorem, wału śrubowego oraz śruby o skoku nastawnym (rys. 6).



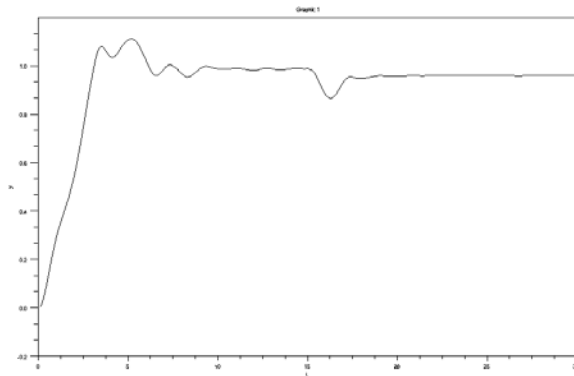
Rys. 6. Struktura badanego modelu

Do rozwiązania problemów zastosowano solver Cvoid oparty o procedury całkowania numerycznego Gears w którym uwzględniono zagadnienia początkowe dla układów równań różniczkowych zwyczajnych oraz dla układów równań różniczkowo-algebraicznych. Przyjęto minimalny krok całkowania 0,000001, tolerancję 0,0001, a maksymalny krok bez ograniczeń.

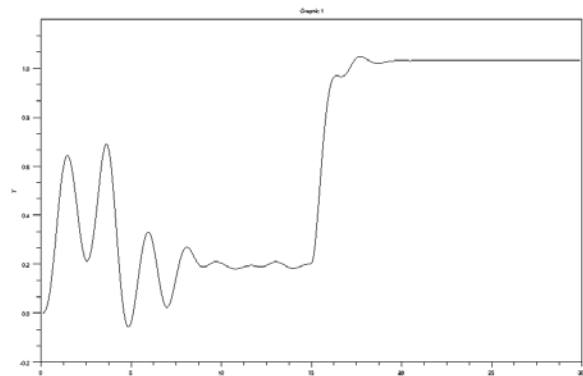
Do badań symulacyjnych przyjęto czas symulacji 30 s. W chwili 0 s zadana zostaje wartość znamionowa prędkości obrotowej silnika. W chwili 15 s zadany zostaje skok śruby nastawnej 0,8 wartości znamionowej. W wynikach symulacji przyjęto wartości względne – 1 oznacza 100 % wartości znamionowej. W wyniku badań symulacyjnych uzyskano charakterystyki przedstawione na rysunkach 7-9.

W przedziale 0-10 s prędkość kątowa wału silnika wzrasta do wartości zadanej. W tym czasie podawana jest maksymalna dawka paliwa. W chwili załączenia obciążenia 15 s następuje

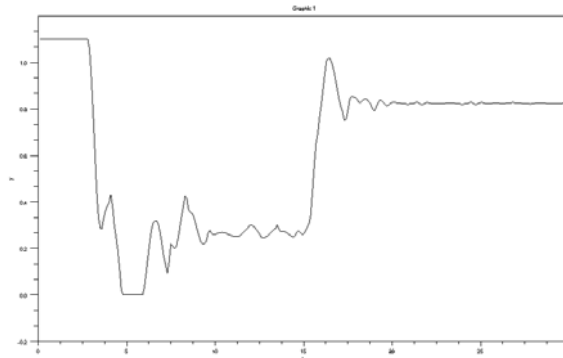
chwilowy spadek prędkości obrotowej wyrównywany w czasie ok. 5 s. Jednocześnie widoczny jest odpowiedni wzrost dawki paliwa.



Rys. 7. Symulowany przebieg prędkości kątowej wału silnika. Oś rzędnych wyrażona w wartościach względnych, oś odciętych w sekundach



Rys. 8. Symulowany przebieg momentu przenieszonego na śrubę. Oś rzędnych wyrażona w wartościach względnych, oś odciętych w sekundach



Rys. 9. Symulowany przebieg przesunięcia dźwigni sterującej dawką paliwa. Oś rzędnych wyrażona w wartościach względnych, oś odciętych w sekundach

5. WNIOSKI

Przeprowadzone badania symulacyjne potwierdzają przydatność środowiska symulacyjnego Scilab do modelowania procesów zachodzących podczas rozruchu i obciążania podsystemów energetycznych statków wchodzących w skład zespołów napędu głównego statku. Oprogramowanie to będąc darmowym i jednocześnie wciąż aktualizowanym jest dobrą alternatywą dla komercyjnych aplikacji np. Matlab. Najnowsza wersja 5.0.3 w trakcie budowania modeli pracuje wolniej niż poprzednia 4. Mając na uwadze ciągły rozwój aplikacji należy przypuszczać że ta niedogodność zostanie wkrótce usunięta.

LITERATURA:

- [1] Arendt R. (2006): Hierarchiczne modele hybrydowe systemu energetycznego statku o definiowanej strukturze. Wydawnictwo Politechniki Gdańskiej, Gdańsk.
- [2] Arendt R. (2004): The application of expert system for simulation investigation in the aided design of ship power system automation. Expert system with applications, 27, 493-499.