

Problemy diagnozowania zaworów maszyn tłokowych

Piotr Bielawski

Katedra Diagnostyki i Remontów Maszyn, Akademia Morska w Szczecinie

Streszczenie: Wskazano na znaczenie zaworów jako zespołów funkcjonalnych maszyn. Podniesiono problem obsługi zaworów maszyn. Za jedną z przyczyn utrudnionego obsługi uznano brak metodyki diagnozowania zaworów. Wymieniono stosowane metody diagnozowania zaworów maszyn tłokowych i wskazano ich ograniczenia. Scharakteryzowano zawory maszyn pod względem konstrukcyjnym. Zbudowano model zaworu maszyn tłokowych i przedstawiono siły działające na ruchomy element zaworu. Opisano uszkodzenia oraz procesy zużycia elementów zaworów. Przedstawiono profile przylgni grzybków zaworów uszkodzonych w wyniku zużycia tribologicznego. Wykazano wpływ zużycia tribologicznego grzybka i gniazda na wartość skoku zaworu. Przedstawiono przebiegi drogi i przyspieszenia grzybka zaworu w funkcji kąta obrotu wału korbowego. Opisano związki między skokiem zaworu i siłą uderzenia grzybka o gniazdo zaworu. Scharakteryzowano warunki termodynamiczne w szczelinie między grzybkami a gniazdem zaworu i opisano erozję kawitacyjną w zaworach pomp. Dokonano analizy wpływu uszkodzeń i procesu zużycia na przebiegi sił działających na elementy zaworu. Wykazano, że sygnały wibroakustyczne można uznać za sygnały związane ze stanem technicznym elementów zaworu. Zbudowano model dynamiczny zaworu i przedstawiono drogi propagacji sygnałów wibroakustycznych. Przedstawiono potencjał wibroakustycznych metod diagnozowania zaworów: przedstawiono możliwości diagnozowania na podstawie sygnałów drganiowych i z wykorzystaniem sygnału emisji akustycznej. Wykazano, że związki między uszkodzeniem i sygnałem wibroakustycznym zależą od drogi propagacji sygnału i fazy pracy zaworu.

Słowa kluczowe: uszkodzenia zaworów maszyn tłokowych, siły działające na elementy zaworu, diagnozowanie maszyn tłokowych, model zaworu, sygnały wibroakustyczne, sygnały drganiowe, emisja akustyczna

1. Wprowadzenie

Podczas użytkowania zawory ulegają niedającym się wyeliminować zużyciu, które pogarsza jakość ich funkcjonowania. Zawory są zespołami funkcjonalnymi niezbędnymi do realizacji procesów roboczych w wielu urządzeniach i maszynach. Jakość funkcjonowania

urządzeń zależy od jakości funkcjonowania zaworów. Utrzymanie i podwyższanie jakości funkcjonowania zaworów sprowadza się do wykrywania bądź identyfikacji uszkodzeń elementów zaworów (wykrywania zużycia o formie i wartości istotnie zmieniających jakość funkcjonowania zaworu) i eliminacji tych uszkodzeń przez naprawę lub wymianę uszkodzonych elementów. W praktyce identyfikacja stanu zaworów jest trudna ze względu na brak odpowiedniej metodyki identyfikacji. Brak ten wynika głównie z dużej różnorodności rozwiązań konstrukcyjnych zaworów, różnych obszarów ich zastosowań i obciążeń. Celem niniejszego artykułu jest ukazanie problemów wibroakustycznej identyfikacji stanu elementów zaworów maszyn tłokowych.

2. Diagnozowanie zaworów: stosowane metody i ich ograniczenia

W przebiegach wielkości związanych z jakością funkcjonowania danej maszyny ukryty jest wpływ jakości zaworów. Wnioskowanie o jakości zaworu na podstawie przebiegu wybranej miary jakości maszyny napotyka na szereg problemów:

- jakość funkcjonowania maszyny opisywana jest za pomocą wielu wielkości;
- nie wszystkie wielkości są mierzalne (ich pomiar jest uzasadniony prawnie i ekonomicznie);
- mierzona w danym przypadku wielkość może być mało wrażliwa na zmianę jakości funkcjonowania zaworu;
- w praktyce wykorzystywane są:
 - ciśnienia medium w komorze roboczej maszyny w funkcji kąta obrotu/czasu [1, 2]. Dużym problemem jest tu pomiar ciśnienia: brak miejsca na kanały łączące przetwornik ciśnienia z komorą, negatywny wpływ kanału na objętość „szkodliwą” itp. Ponadto pomiar ciśnienia zakłóca z reguły przebieg procesu roboczego;
 - prędkości kątowe wału maszyny w funkcji kąta obrotu/czasu (nierównomierność biegu maszyny/ nierównomierność prędkości obrotowej wału maszyny tłokowej, np. [3]). Prędkość kątowa

zależy od przebiegu ciśnień w komorach i od przebiegu momentów tarcia w mechanizmie tłokowo-korbowym. Stan zaworów ma wpływ tylko na ciśnienia w komorach. Ponadto skuteczność diagnozowania zależy od miejsca pomiaru prędkości;

- momenty obrotowe wału maszyny w funkcji kąta obrotu/czasu. Pomiar momentu jest trudny, a problemy przy wnioskowaniu diagnostycznym są podobne do tych przy wnioskowaniu na podstawie prędkości kątowej.

Wymienione problemy skłaniają badaczy do poszukiwania metod diagnozowania wykorzystujących sygnały wibroakustyczne. Istnieje wiele doniesień wskazujących na istnienie związków stan zaworu – symptom wibroakustyczny. Przykładowo:

1. W [3] badano związki przyspieszenia drgań głowicy silnika w kierunku pionowym w funkcji kąta obrotu dla dobrego i uszkodzonego zaworu (pęknięcie zmęczeniowe zaworu wylotowego pierwszego cylindra – brak fragmentu elementu zamykającego). Zarejestrowano wzrost wartości amplitud w zakresie wyższych częstotliwości w porównaniu z drganiami głowicy dla dobrego zaworu.
2. W [4] wskazano na związki zmiany stanu sprężyny w wyniku pęknięcia sprężyny z widmem drgań korpusu silnika: następuje wzrost amplitudy „częstotliwości drgań własnych sprężyny zaworu” wraz z rozwojem pęknięcia.
3. W [5] wykazano eksperymentalnie związki uszkodzeń sprężyny i płytki zaworu sprężarki ze zmianą wartości szczytowej drgań korpusu zaworu: pęknięcia sprężyny i pęknięcia płytek powodowały spadek wartości szczytowej drgań głowicy sprężarki.
4. W [2] i [6] wskazano na związki między nieszczelnością zaworu i sygnałem emisji akustycznej.

Doniesienia literaturowe dotyczące związków sygnał wibroakustyczny – stan zaworu mają charakter przy czynkowy – potwierdzają, najczęściej eksperymentalnie, istnienie wpływu pewnej cechy stanu zaworu na pewną

miarę sygnału wibroakustycznego. Ponadto zorientowane są na wybrane uszkodzenie zaworu wybranej maszyny. Nie mają one charakteru użytecznego ważnego dla wszystkich rodzajów zaworów wszystkich rodzajów maszyn tłokowych.

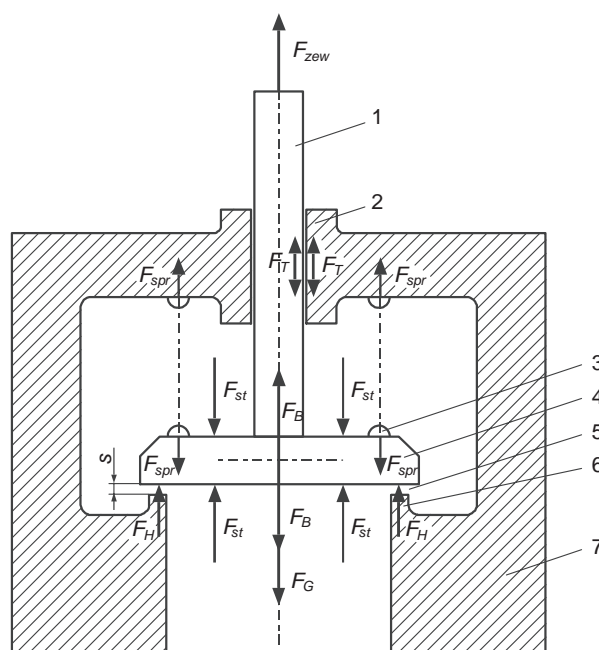
3. Zawór maszyny tłokowej

Istnieje wiele rozwiązań konstrukcyjnych zaworów. Zawory dzieli się:

- ze względu na sposób sterowania:
 - zawory samoczynne: zawory sterowane płynem lub ciśnieniem płynu;
 - zawory ze sterowaniem zewnętrznym:
 - sterowane mechanizmem krzywkowym;
 - zawory sterowane elektronicznie (z zaworem elektromagnetycznym);
- ze względu na położenie komory roboczej maszyny (przestrzeni uszczelnianej) względem zwrotu kierunku elementu ruchomego podczas zamykania zaworu:
 - zawory, w których ciśnienie w komorze roboczej zwiększa siłę zamykającą zawór: zawory silników spalinowych ze sterowaniem zewnętrznym;
 - zawory, w których ciśnienie w komorze roboczej przeciwdziała ruchowi zamykającemu: zawory samoczynne sprężarek i pomp (w przypadku sprężarek i pomp większe ciśnienie występuje w przestrzeni za zaworem tłocznym niż w komorze w chwili zamykania zaworu);
- ze względu na rodzaj czynnika roboczego:
 - zawory dla gazu i zawiesiny cząstek stałych i ciekłych w gazie;
 - zawory dla cieczy i zawiesiny cząstek stałych w cieczy oraz cieczy z rozpuszczonym gazem;

Rys. 1. Siły działające na elementy zaworu: F_{zew} – siła zewnętrzna działająca na elementy ruchome, F_{spr} – siła sprężystości sprężyny, F_T – siła tarcia między trzonkiem i prowadnicą, F_B – siła bezwładności elementów ruchomych, F_H – siła hydrodynamiczna w szczelinie, F_{st} – siła strumienia płynu, F_G – siła ciężkości, s_{max} – skok zaworu; 1 – trzonek, 2 – prowadnica, 3 – sprężyna, 4 – tarcza zaworu (płytkę, grzybek), 5 – szczelina płytki-gniazdo, 6 – gniazdo, 7 – korpus zaworu

Fig. 1. The forces acting on the valve components: F_{zew} – external force acting on movable elements, F_{spr} – restoring force of a spring, F_T – friction force between the valve stem and guide, F_B – inertial force of moving elements, F_H – hydrodynamic force in the gap, F_{st} – force of the stream of liquid, F_G – earthpull, s_{max} – valve lift; 1 – stem, 2 – guide, 3 – spring, 4 – valve disk (plate, head), 5 – plate – valve seat gap, 6 – valve seat, 7 – valve housing



- ze względu na przeznaczenie:
 - zawory sprężarek tłokowych: wlotowe, wylotowe;
 - zawory pomp tłokowych: wlotowe, wylotowe;
 - zawory silników spalinowych: wlotowe, wylotowe;
 - zawory specjalne, np.: wtryskiwacze silników spalinowych (zawór pompy tłokowej);
- ze względu na kształt elementu zamykającego: płytka, stożek, kulka, pierścień, listwa, płytkowa sprężyna itp. Od zaworów wymaga się:
 - możliwie długiego czasu życia;
 - powtarzalności i niezawodności działania;
 - szczelności (jak najmniejszych przecieków) w stanie zamkniętym;
 - małych strat ciśnienia w stanie otwartym (małych oporów przepływu);
 - diagnozowalności (możliwości wykrywania uszkodzeń);
 - szybkiego otwierania i zamykania;
 - możliwości szybkiej ich wymiany.

Decydujące o czasie życia zaworu są: jego odporność na zużycie, diagnozowalność i naprawialność.

Na potrzeby niniejszej publikacji wprowadzono model konstrukcyjny zaworu maszyny tłokowej.

Modelowy zawór maszyny tłokowej (rys. 1) składa się z następujących podstawowych elementów:

- korpusu (7): może stanowić oddzielny element lub integralną część głowicy maszyny, może posiadać ogranicznik wzniosu elementu ruchomego;
- gniazda (6), w którym są wykonane kanały prowadzące płyn oraz odpowiednio ukształtowane powierzchnie uszczelniające (przyłgni): mogą być oddzielnym elementem wbudowanym w korpus zaworu lub integralną jego częścią;
- ruchomego elementu – tarczy (4) zamykającego i otwierającego kanały w gnieździe;
- sprężyny (3) dociskającej tarczę elementu ruchomego do gniazda. Sprężyna jest napięta wstępnie, może mieć formę sprężyny walcowej naciskowej lub płytki z płaskimi piórami;
- pary prowadzącej element zamykający: trzonek zaworu (1) + prowadnica (2): wykonanie od smarowanego olejem dokładnego łożyska prowadzącego poprzez tarczę zaworu umieszczoną na tulei prowadząco-ustalającej do całkowitego braku takiej pary.

Powierzchnia styku ruchomego elementu zamykającego i gniazda powinna być:

- mała ze względu na szczelność;
- duża ze względu na odprowadzanie ciepła.

Podczas pracy zaworu, na element zamykający działają następujące siły:

- siły strumienia płynu roboczego F_{st} , siły strumienia można obliczyć metodami numerycznymi z równania przepływów;
- siły bezwładności elementu ruchomego F_B [7]:

$$F_B = (m_V + m_s/3) (-a_V) \quad (1)$$

gdzie:

m_V – masa ruchomego elementu zaworu;

m_s – masa sprężyny (uwzględnia się tu 1/3 masy sprężyny);

a_V – przyspieszenie elementu zamykającego/ruchomego zaworu.

- siła sprężystości sprężyny F_{spr} jest proporcjonalna do wzniosu elementu zamykającego zaworu h_V :

$$F_{spr} = F_{spr0} + C_{spr} h_V \quad (2)$$

gdzie:

F_{spr0} – napięcie wstępne sprężyny (siła, z jaką element ruchomy dociśnięty jest do gniazda zaworu);

C_{spr} – stała sprężyny;

- siła ciężkości elementu ruchomego F_G [7], siła ciężkości jest w przybliżeniu stała, ponieważ gęstość otaczającego płynu zmienia się nieznacznie (bardzo mało);

$$F_G = \frac{\rho_{mat} - \rho_{płyn}}{\rho_{mat}} (m_V + m_{spr})g \quad (3)$$

- siła tarcia elementów prowadzących F_T ;
- siła zewnętrzna wymuszająca ruch zaworu F_{zew} .

Wypadkowa sił działających na element ruchomy zaworu determinuje ruch elementu zamykającego.

4. Uszkodzenia i zużywanie zaworów

4.1. Uszkodzenia zaworów

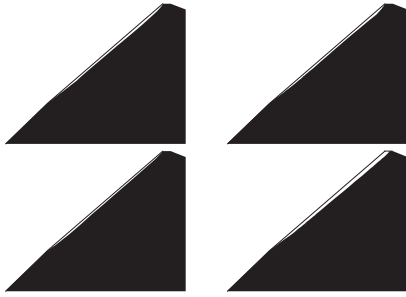
Uszkodzenia zaworów są skutkiem kolektywu obciążeń działających podczas użytkowania na elementy zaworów. Istnieje bogata literatura dotycząca opisów uszkodzeń zaworów. Opisy uszkodzeń dotyczą konkretnych rozwiązań konstrukcyjnych i zastosowań. Przykładowo w [8] zamieszczono opisy uszkodzeń zaworów silników spalinowych i zaworów wtryskowych, w [9] dokonano opisu uszkodzeń zaworów tłokowych pomp wtryskowych (rozpylaczy zaworów wtryskowych silników spalinowych). Elementy zaworów ulegają różnym rodzajom zużycia. Waga poszczególnych rodzajów zużycia, jak również współdziałanie poszczególnych mechanizmów zużycia, mimo bogatej literatury tematu, nie są jeszcze jednoznacznie wyjaśnione. Poniżej dokonano zestawienia obrazów uszkodzeń poszczególnych elementów zaworu.

Uszkodzenia sprężyn:

- pęknięcia zmęczeniowe na skutek cyklicznych obciążeń i błędów wykonania i wad materiału;
- relaksacja naprężeń w materiale i zmiany struktury materiału w wyniku działających obciążeń.

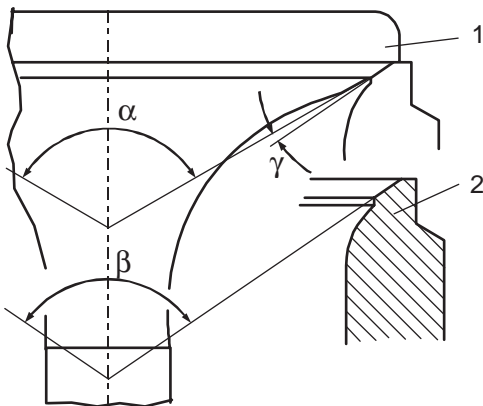
Uszkodzenie tarczy elementu ruchomego:

- ubytki materiału z powierzchni przyłgni na skutek zużycia tribologicznego, erozyjnego i korozyjnego;



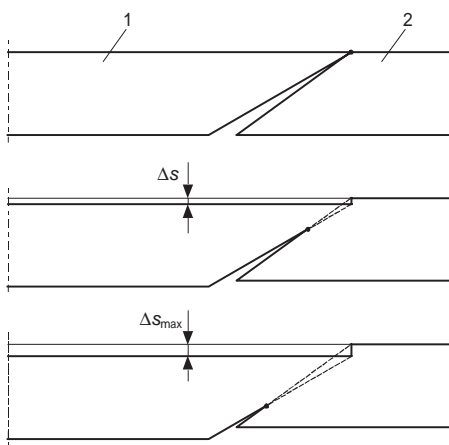
Rys. 2. Profil przyłgni grzybka zaworu uszkodzonego w wyniku zużycia tribologicznego. Linia ciągła – profil początkowy tarczy nieuszkodzonej

Fig. 2. Profile of valve head seat damaged as a result of tribological wear. The solid line – starting profile of the intact valve head



Rys. 3. Gniazdo i grzybek zaworu silnika spalinowego; 1 – grzybek, 2 – gniazdo, α – kąt wierzchołkowy stożka tarczy, β – kąt wierzchołkowy stożka gniazda, dla $\alpha > \beta$ $\gamma = (\beta - \alpha)/2$ (na podstawie [10])

Fig. 3. Valve seat and valve head of combustion engine; 1 – valve head, 2 – valve seat, β – apex angle of the valve head cone, β – apex angle of the valve seat cone for $\alpha > \beta$ $\gamma = (\beta - \alpha)/2$ (based on [10])



Rys. 4. Przyrost skoku Δs w zaworach o stożkowych powierzchniach uszczelniających; 1 – tarcza, 2 – gniazdo

Fig. 4. Increase in valve lift Δs in a valves with conical sealing surfaces; 1 – valve head, 2 – valve seat

- rujnowanie powierzchni przyłgni na skutek obecności cząstek stałych podczas zamykania zaworu;
- pęknięcia zmęczeniowe mechaniczne i cieplne (nie szczelne przyleganie tarczy do gniazda oraz zbyt duży luz pary trzonek – przewodnica utrudniają odprowadzanie ciepła i zwiększają obciążenie cieplne);
- lokalne ubytki fragmentów tarczy na skutek erozji (np. gazowej: przepalenie grzybka) poprzedzonej wystąpieniem błędów geometrii i kinematyki, zanieczyszczeń lub szkod powierchni;
- zmiany struktury materiału w wyniku działających obciążeń.

Uszkodzenie gniazda:

- ubytki materiału z powierzchni przyłgni i rujnowanie powierzchni przyłgni na skutek:
 - zużywania tribologicznego: na skutek uderzenia powstaje zużycie gruzelkowe i łuszczenie; na skutek sprężystej deformacji tarczy zaworu pod wpływem dużych ciśnień strumienia płynu powstają mikroruchy między gniazdem i tarczą a następstwem mikroruchów jest zużycie ściernie i adhezyjne; w przypadku zaworów z wymuszonym obrotem tarczy twarde osady na tarczy powodują bruzdy obwodowe na przyłgni gniazda;
 - erozji: cząstkami stałymi i ciekłymi w gazie, kawitacją w cieczy. Cząstki stałe mogą powstawać np. w wyniku zbyt obfitego smarowania;
 - korozji np.: korozja siarkowa, korozja wysokotemperaturowa;
- lokalne ubytki fragmentów gniazda na skutek erozji (np. gazowej: przepalenie) poprzedzonej wystąpieniem błędów geometrii gniazda lub tarczy, błędów kinematyki tarczy, zanieczyszczeń w szczelnie, szkod powierzchni zarówno gniazda, jak i tarczy;
- gromadzenie się zanieczyszczeń: w przypadku płynów zanieczyszczonych może dochodzić do gromadzenia i osadzania się zanieczyszczeń w kanałach przepływowych w tym w gniazdach zaworów. Skutkiem jest spadek sprawności zaworu i maszyny, nieplanowane wyłączenia maszyny;
- zmiany struktury materiału gniazda;
- mechaniczne i cieplne pęknięcia w materiale gniazda.

Uszkodzenie trzonka:

- zużycie tribologiczne w części prowadzącej;
- pęknięcia zmęczeniowe trzonka. Przyczyny:
 - drgania w urządzeniu sterującym zaworem;
 - przeciążenie obrotami (zbyt dużymi siłami masowymi);
 - dodatkowe zginanie trzonka na skutek oscylacji bocznych elementu ruchomego wywołanych nierównomiernym zużyciem lub błędami wykonania elementów zaworu.

Uszkodzenie przewodnicy:

- ubytki materiału na skutek zużycia tribologicznego;
- zacieranie/zużycie adhezyjne na skutek zbyt małego luzu, błędu położenia, niedostatecznego smarowania;

- zatarcie na skutek zanieczyszczenia cząstkami stałymi np. „zakoksowanie”.

4.2. Zużywanie zaworów

Najszybciej zużywającymi się fragmentami elementów poprawnie wykonanych zaworów są przyłgnie stożków gniazda i tarczy wysoko obciążonych zaworów.

Badano obrazy zużycia wymienionych elementów uszkodzonych zaworów. Przykładowe profile stożkowej tarczy zaworu – tworzącej stożka dokładnie prowadzonych zaworów silników spalinowych przedstawiono na rys. 2.

Na rys. 3 przedstawiono kąty wierzchołkowe stożków gniazda i tarczy zaworu czterosurowego okrętowego silnika spalinowego. Gniazdo i taca nieobciążonego zaworu mają styk punktowy i z tribologicznego punktu widzenia tworzą węzeł nieprzystający. Postępujące zużycie powierzchni stożkowych powoduje przesuwanie się punktu styku tak jak to przedstawiono na rys. 4. Skutkiem zużycia jest wzrost wartości skoku elementu ruchomego.

Przesuwanie się punktu współpracy wzdłuż tworzącej gniazda zaworu wtryskowego zilustrowano w [9].

Z termodynamicznego punktu widzenia para gniazdo – element zamykający tworzy szczelinę o wysokości zależnej od fazy pracy zaworu: wysokości zmieniającej się od zera (zawór zamknięty) do wartości maksymalnej (zawór otwarty). W szczelinie, zgodnie z prawem Bernulliego, następuje spadek ciśnienia statycznego na skutek wzrostu ciśnienia dynamicznego tzn. na skutek wzrostu prędkości strumienia płynu. Skutkiem może być zużycie erozyjne. W przypadku cieczy możliwa jest dodatkowo erozja kawitacyjna elementów zaworu.

Według [7] w zaworach pomp:

- *podczas otwierania zaworu* zjawisku kawitacji towarzyszy chwilowe „przyklejanie” się tarczy zaworu do gniazda, a po oderwaniu się tarczy od gniazda element ruchomy ulega przyspieszeniu i system element ruchomy – sprężyna sprężona wraz z otaczającym ściślimy płynem zaczyna wykonywać tłumione drgania;
- *powiększająca się wysokość szczeliny* powoduje nieproporcjonalnie duży spadek strat ciśnienia i implozję pęcherzyków kawitacyjnych. Obszar zużycia charakteryzuje się kruchością materiału i ma kształt pierścienia przy zewnętrznej krawędzi gniazda zaworu;
- *podczas zamykania zaworu*, przy określonych warunkach pracy zaworu, uderzenie podciśnienia spowodowane kawitacją może przyspieszać ruch elementu zamykającego i tym samym wielokrotnie zwiększać energię zamykania zaworu;
- *przy zamkniętym zaworze* z powodu istniejącej różnicy ciśnień, płyn może przepływać przez szczeliny (nieszczelności) spowodowane błędami wykonania lub zużyciem zaworu. Powstające wysokie prędkości strumienia przecieku mogą prowadzić do kawitacji

przepływowej w kanałach nieszczelności i do powiększenia kanałów nieszczelności.

5. Skutki zużycia elementów zaworu

Uszkodzenia elementów zaworu powodują zmianę przebiegu i wartości sił działających na elementy zaworów, zmianę właściwości mechanicznych materiału elementów oraz nieszczelność zaworu.

Siły strumienia płynu roboczego F_{str} :

- przecieki przez zawór zmniejszają wartość siły,
- procesy termodynamiczne w szczelinie zaworu modyfikują przebieg siły.

Siły bezwładności elementu ruchomego F_B :

- zużycie elementów ruchomych powoduje niewielkie ubytki masy i spadek siły,
- możliwy jest wzrost masy na skutek zanieczyszczeń i wzrost siły.

Siła sprężystości sprężyny:

- zmiany struktury materiału sprężyny, pęknięcia zmęczeniowe, deformacje trwale zmieniają charakterystykę sprężyny i zmniejszają tak siłę napięcia wstępnego, jak i tę zależną od skoku,
- zużycie powierzchni gniazdo – tarcza elementu ruchomego może w niektórych przypadkach konstrukcyjnych zwiększać skok zaworu z jednoczesnym zmniejszeniem napięcia wstępnego sprężyny. Powoduje to zmniejszenie wartości siły sprężystości w położeniu „zawór zamknięty”.

Siła tarcia elementów prowadzących F_T :

- siła tarcia jest iloczynem współczynnika tarcia i siły poprzecznej/prostopadłej do kierunku ruchu zaworu w prowadnicy zaworu. Dodatkowa siła tarcia może być skutkiem ruchu względnego między tarczą i gniazdem zaworu powodowanego błędami prowadzenia elementu ruchomego;
- w prowadnicy zaworu współczynnik tarcia zależny jest od luzu i jakości smarowania. Zużycie tribologiczne i erozyjne powoduje wzrost współczynnika tarcia. Duży wzrost współczynnika – zacieranie trzonka w prowadnicy (zużycie adhezyjne) nastąpić może na skutek zbyt małego luzu, błędów położenia lub niedostatecznego smarowania. Bardzo duży wzrost – zatarcie trzonka w prowadnicy może być wynikiem „zakoksowania” – unieruchomienia cząstkami stałymi;
- siła poprzeczna wynika z błędów prowadzenia elementu ruchomego na skutek zużycia tribologicznego i deformacji. Może być też wynikiem przenoszenia sił z mechanizmu sterującego na element ruchomy i jest charakterystyczna dla budowy tego mechanizmu.

Siła zewnętrzna wymuszająca ruch zaworu F_{zew} :

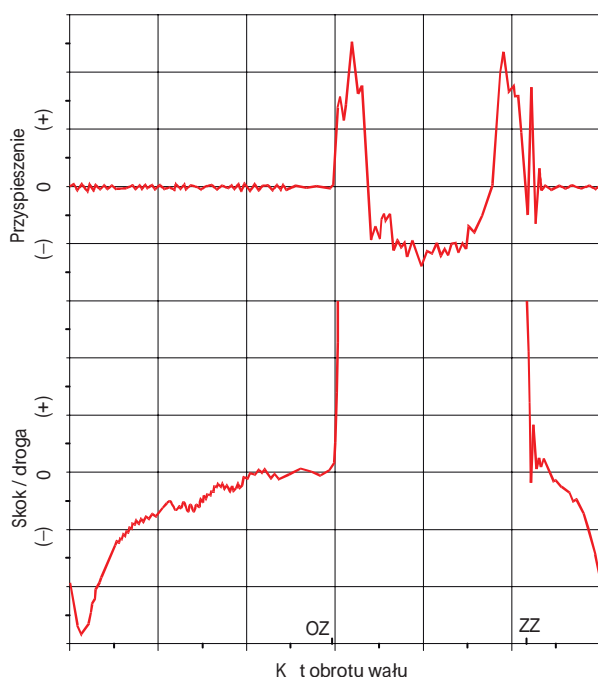
- warunkiem szczelnego zamknięcia zaworu jest to, ażeby siła zewnętrzna w momencie zamykania zaworu miała wartość równą zeru. Na przebieg siły zewnętrznej może mieć wpływ zużycie powierzchni

elementu ruchomego stykającej się z elementem sterującym;

- w przypadku zaworów ze sterowaniem kształtowym między elementem ruchomym zaworu a organem sterującym (wymuszającym ruch) musi istnieć wystarczający luz, który nie powinien być likwidowany wydłużeniem cieplnym ruchomego elementu [8]. Gdy wartość tego wstępnego luzu stanie się zbyt duża (na skutek zużycia tribologicznego), czas otwarcia zaworu ulega niepożądanemu skróceniu (spadek mocy), a cały mechanizm rozrządu działa hałaśliwie i ulega przedwczesnemu zużyciu. Jeszcze bardziej niekorzystny jest luz za mały (np. na skutek deformacji termicznych).

Wypadkowa siła F_w działająca na element ruchomy w momencie zamykania zaworu:

- chwilowa wartość przyspieszenia zależy od chwilowych wartości sumy sił działających na ruchomy element. Zmierzone przebiegi przyspieszenia i skoku elementu ruchomego zaworu silnika spalinowego przedstawiono w [11]. W momencie zetknięcia gniazda i tarczy podczas zamykania przyspieszenie zmienia znak i siła bezwładności sumuje się z siłami sprężystości i strumienia, rys. 5;



Rys. 5. Przyspieszenie i droga trzonka zaworu silnika spalinowego: OZ – otwarcie zaworu, ZZ – zamknięcie zaworu (na podstawie [11])

Fig. 5. Acceleration and travel of the combustion engine valve stem: OZ – opening the valve, ZZ – closing the valve (based on [11])

- podczas zamykania dochodzi do uderzenia tarczy zaworu o gniazdo zaworu. Siła uderzenia jest sumą siły wypadkowej działającej na element ruchomy w chwili uderzenia i siły zależnej od masy m elementu ruchomego i prędkości V_k elementu ruchomego w chwili zderzenia [12]. Prędkość elementu ruchomego wynika z reguły, że praca $S \cdot F_w$ zużyta zostaje na wzrost energii kinetycznej masy m elementu ruchomego:

$$S \cdot F_w = m V_k^2 / 2 \quad (4)$$

- równomierne zużycie materiału powierzchni przyłgni i/lub powierzchni tarczy skutkuje wzrostem skoku elementu ruchomego, nierównomierne zużycie może skutkować przeciekami lub wprowadzać dodatkowe siły boczne zwiększające siły tarcia. Równomierne zużycie zaworów płaskich powoduje nieznaczny wzrost skoku. W przypadku elementów stożkowych wzrost skoku jest zauważalny;
- wzrost wartości skoku S powoduje wzrost prędkości uderzenia. Przebieg siły uderzenia zależy z kolei od zależnego od zużycia stanu zderzających się materiałów tarczy i gniazda. Wzrost wartości skoku S powoduje, że przy zamkniętym zaworze siła napięcia wstępnego sprężyny zmniejsza się, co może opóźnić moment zamknięcia zaworu;
- duża energia uderzenia przy małej sile sprężystości może skutkować odbiciem tarczy od gniazda i ponownym uderzeniem;
- według [13] rozkład energii uderzenia jest zależny od położenia tarczy względem gniazda w chwili kontaktu, co zdeterminowane jest jakością prowadzenia:
- tarcze bez specjalnego prowadzenia ustawiają się z reguły nierównoległe i niewspółśrodkowo względem gniazda, co skutkuje działaniem siły uderzenia na mniejszą powierzchnię. Nierównoległość i niewspółśrodkowość zależą ponadto od sztywności sprężyny: większa sztywność to mniejsze odchyłki położenia;
- prowadzone tarcze wykazują również odchyłki położenia względem gniazda, odchyłki te są zależne od luzu między elementami prowadzącymi i od długości prowadzenia;
- w zaworach o stożkowych powierzchniach przylegania, odchyłki położenia powodują, że tarcza uderza najpierw ograniczoną powierzchnią o gniazdo a następnie przesuwają się z udziałem tarcia we właściwe docelowe położenie.

6. Potencjał wibroakustycznych metod diagnozowania zaworów

Cechą charakterystyczną zaworów jest to, że:

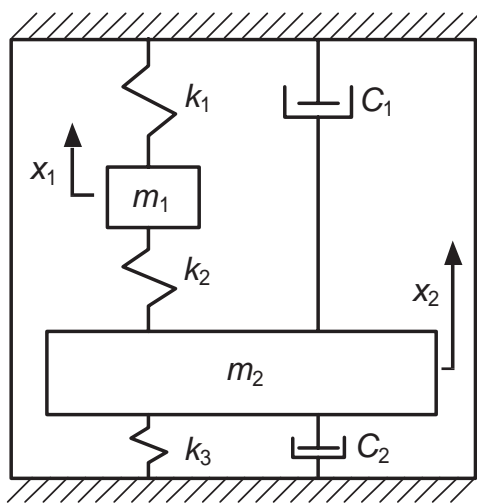
- przekrój czynny zaworu (przekrój szczeliny) jest mniejszy od przekroju kanałów przed i za. Przepływ przez szczelinę wiąże się z rozpraszaniem energii

w postaci fali sprężystej. Emisja akustyczna jest emisją okresową od otwarcia do zamknięcia zaworu;

- element zamykający zaworu wykonuje ruchy oscylacyjne – drgania oraz uderza o gniazdo zaworu. Drgania elementu zamykającego przenoszone są na korpus zaworu a uderzenie jest źródłem drgań przejściowych korpusu.

6.1. Sygnały drganiowe zaworu

Zawór można zastąpić dwumasowym modelem, rys. 6. Tłumienie C_1 jest skutkiem działania siły tarcia między powierzchniami prowadzącymi. Tłumienie C_2 i sztywność k_3 mają znaczące wartości podczas zamykania zaworu – blisko gniazda i są zależne od właściwości płynu roboczego i właściwości materiałów tarczy i gniazda (k_3 , C_2 zależą od stanu powierzchni gniazda i tarczy). Tak zamodelowany zawór ma dwie częstotliwości drgań własnych: częstotliwość drgań własnych elementu ruchomego – m_2 i częstotliwość drgań własnych sprężyny – m_1 (możliwe są drgania rezonansowe sprężyny), które ulegają zmianie w wyniku zużycia (zmiany sztywności, masy i tłumienia). Siła sprężystości i siła tłumienia działa zarówno na ele-



Rys. 6. Dwumasowy model zaworu maszyny tłokowej: k_1 , k_2 – sztywność sprężyny zaworu, m_1 – masa sprężyny zaworu, C_1 – tłumienie na skutek tarcia, m_2 – masa elementu ruchomego, k_3 – sztywność zastępcza będąca wypadkową sztywności materiału gniazda i płynu znajdującego się między tarczą zaworu i gniazdem (nośność strumienia płynu), C_2 – tłumienie na skutek wyciskania płynu ze szczeliny oraz histerezy materiałów gniazda i tarczy, x_1 , x_2 – droga drgań masy sprężyny i elementu ruchomego

Fig. 6. Two-mass model of the piston engine valve: k_1 , k_2 – valve spring rates, C_1 – damping due to friction, m_2 – mass of the movable element, k_3 – equivalent spring rate resultant from the valve seat material stiffness and liquid between the valve head and the seat (bearing capacity of the stream of liquid), C_2 – damping due to extrusion of the liquid from the gap and hysteresis of the valve seat and head materials, x_1 , x_2 – vibration paths of the spring mass and the moving element

ment ruchomy jak i nieruchomy. Może generować drgania korpusu.

6.2. Sygnał emisji akustycznej

Rodzaje i przyczyny emisji akustycznej przedstawiono w [14]. W przypadku zaworów źródłami emisji akustycznej są:

- tarcie między elementami prowadzącymi;
- przepływ w szczelinie;
- kawitacja w szczelinie;
- nieszczelności zaworu: wypływ płynu z kanałów nieszczelności.

Zawory znajdujące się w stanie zdadności charakteryzują się pewnym poziomem emisji akustycznej. Uszkodzenie zaworów powoduje wzrost intensywności lub pojawienie się emisji w innym zakresie częstotliwości. Fakt, że emisja spowodowana nieszczelnością występuje w czasie, kiedy zawór jest zamknięty, istotnie ułatwia jej wykorzystanie:

- według [2] istotna zmiana wartości miary sygnału ciśnienia w komorze roboczej pompy następuje przy nieszczelności powodującej spadek sprawności pompy o 10 %, podczas gdy istotne zmiany sygnału emisji akustycznej mierzonej na korpusie zaworu pojawiają się już przy 1 % spadku sprawności;
- według [6] za pomocą sygnału emisji mierzonej za pomocą przetwornika piezoelektrycznego zamocowanego na korpusie zaworu możliwe jest wykrywanie przecieków, które nie przekroczyły jeszcze 2,5 % wydatku pompy.

7. Zakończenie

Różnorodność budowy i obciążeń zaworów maszyn tłokowych uzasadnia konieczność utworzenia modeli uniwersalnych, ważnych dla każdego zaworu. Modele takie pozwalają na syntezę wiedzy cząstkowej zdobytej na przypadkach szczegółowych (konkretne rozwiązanie konstrukcyjne, konkretny rodzaj uszkodzenia).

Istnieją cztery fazy pracy zaworu (otwieranie, faza otwarcia, zamykanie, faza zamknięcia) i trzy drogi propagacji sygnałów wibroakustycznych zawierających informacje o stanie technicznym elementów zaworu: sprężyna – korpus, tarcza – gniazdo – korpus, szczelina – gniazdo – korpus. Sygnały przenoszone tymi drogami różnią się od siebie zarówno przebiegiem czasowym, jaki i zakresem częstotliwości oraz wrażliwością na poszczególne uszkodzenia.

Cechą stanu zaworu przekładającą się bezpośrednio na jakość zaworu jest szczelność zaworu w stanie zamknięcia. Czasowo wyselekcjonowany (faza zamknięcia) sygnał emisji akustycznej powstający na drodze szczelina – gniazdo – korpus jest proporcjonalny do przecieków: pojawia się wraz z pojawieniem się przecieków.

Pozyskanie informacji o uszkodzeniach elementów zaworu nieskutkujących bezpośrednio przeciekiem wymaga wykorzystania sygnałów pozostałych dróg propagacji i przedziałów czasowych selekcji. Podobnie w przypadku zaworów, w których przeciek następuje do komory roboczej maszyny.

Bibliografia

1. Schmidt H., *Indizierung von Kolbenverdichtern – ein Werkzeug zur Optimierung und zur Zustandsdiagnose*, „Industriepumpen + Kompressoren“ 1/2000, 11–16.
2. Kohlhasse N., Sauter M., *Condition Monitoring Systeme für oszillierende Membranpumpen*, „Industriepumpen + Kompressoren“ 4/2004, 164–168.
3. Madej H., *Diagnozowanie uszkodzeń układu wymiany ładunku silnika spalinowego SI metodami wibroakustycznymi*, „Przegląd Mechaniczny” 4/2009, 37–41.
4. Orend B., Meyer I., *Schadensfrüherkennung mittels Körperschall*, „MTZ“ 05/2009, Jahrgang 70, 386–391.
5. Białek P., Bielawski P., *Vibration signals of reciprocating compressor valves*, XXXIII Sympozjum Siłowni Okrętowych SymSo'12, AM Gdynia 22–23.11.2012 r., s. 17 streszczenie + CD (2012).
6. Nägel H., *Hermetisch dichte Slurrypumpe mit automatischer Überwachung der Förderventile*, „Industriepumpen + Kompressoren“ 1/2004, 10–13.
7. Schlücker E., Blendinger S., Schade O., *Verschleiß durch Kavitation in Ventilspalt fluidgesteuerter Ventile*, „Tribologie + Schmierungstechnik“ 55/2008, Jahrgang 3, 28–31.
8. Greuter E., Zima S., *Motorschäden. Schäden an Verbrennungsmotoren und deren Ursachen*. Vogel, Würzburg 2000.
9. Bielawski P., Raunmiagi Z., *Tribological wear of Diesel engine atomisers*, XXXIII Sympozjum Siłowni Okrętowych SymSo'12, AM Gdynia 22–23.11.2012 r., s. 17 streszczenie + CD (2012).
10. MAN B&W: *Operating manual for diesel engines type L48/60*. Augsburg 1994.
11. Schwarz D., Bach M., Fuoss K., *Messungen der Ventiltreibsdynamik am befeuerten Verbrennungsmotor*, „MTZ“ 06/2009, Jahrgang 70, 480–487.
12. Bielawski P., *Elementy diagnostyki mechanizmów tłokowo-korbowych maszyn okrętowych*. Studia Nr 39, WSM, Szczecin, 2002.
13. Vetter G., Biegner A., *Schallemission durch selbsttätige Ventile oszillierender Verdrängerpumpen*, „Industriepumpen + Kompressoren“ Heft 3/1999, 167–174.
14. Bielawski P., *Diagnozowanie z wykorzystaniem emisji akustycznej*, V Krajowa Konferencja Naukowo-Techniczna: 17–20.09.2001 r., Łągow Lubuski „Diagnostyka Procesów Przemysłowych, DPP'01”, 523–526. ■

Problems of reciprocating machine valve diagnostics

Abstract: The importance of the valves as functional units of machine is pointed out. The problem of the valves maintenance is raised. One of the causes of the difficult maintenance is a lack of methodology of valve diagnosing. The methods used for valve diagnosing in piston machines and their limitations are listed. Machine valves are characterized in terms of design. Based on a created model of piston machine valve, the forces acting on the moving part of the valve are shown. Damage to valves and the processes of valve wear are described. The profile of valve head seat damaged as a result of tribological wear is shown. The influence of tribological wear valve head seat and valve seat on the value of valve lift is shown. The velocity and displacement of engine valve stem as a function of the crankshaft angle of rotation is presented. The relationships between valve lift and the impact force acting between the valve head seat and valve seat is described. Thermodynamic conditions in the gap between the valve head seat and valve seat is characterized. Cavitation erosion in pump valves is described. Besides, the influence of damage and wear on the forces acting on valve elements is analyzed. It has been found that vibroacoustic signals may be considered as signals associated with the technical condition of the valve. A dynamic model shows ways of propagation of vibroacoustic signals. The potential of vibroacoustic methods of diagnosing of valves: the ability to diagnose using vibration signals and acoustic emission is shown. It has been proved that relationships between the damage and vibroacoustic signal depend on the path of signal propagation and the phase of valve operation.

Keywords: damage to reciprocating machine valves, forces acting on valve elements, diagnosing of reciprocating machines, valve model, vibroacoustic signals, vibration signals, acoustic emissions

Artykuł recenzowany, nadesłany 24.06.2013 r., przyjęty do druku 12.11.2013 r.

prof. dr hab. inż. Piotr Bielawski

Profesor w Katedrze Diagnostyki i Remontów Maszyn Akademii Morskiej w Szczecinie. Tematyka prac naukowych: metody i środki kontroli jakości elementów maszyn, montaż i ocena jakości montażu, diagnozowanie maszyn z mechanizmem tłokowo-korbowym, analiza uszkodzeń, obsługa maszyn okrętowych.

e-mail: p.bielawski@am.szczecin.pl

